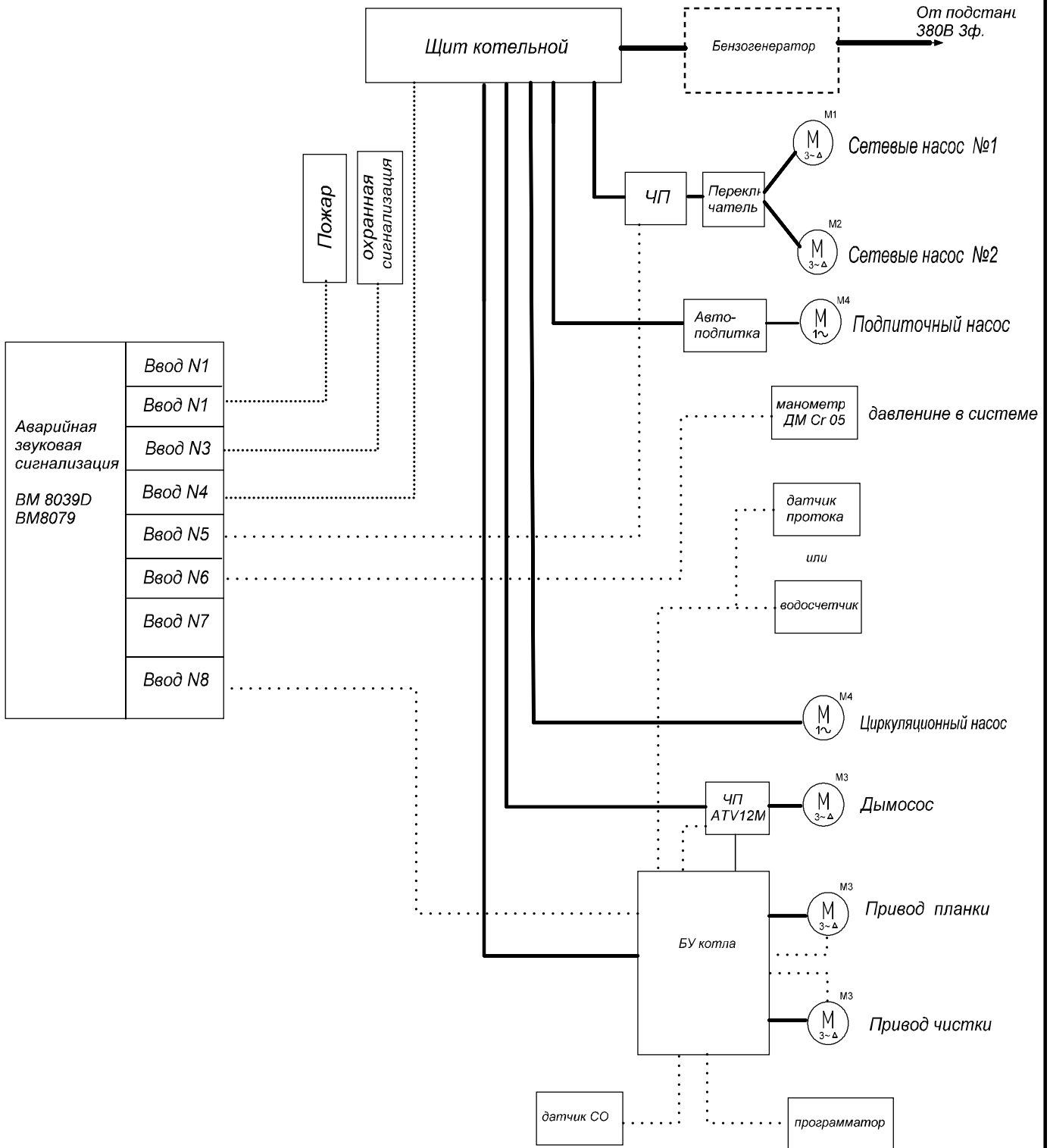


# Схема структурная электрической части котельной



					<b>Пример</b>			
					<b>Котельная 100 квт.</b>	Лит	Масса	Масштаб
Изм	Лист	№ докум.	Подпись	Дата		Лист	Листов	
					<b>Электрическая часть</b>			
					<b>Схема структурная электрическая котельной</b>			
Разраб.								
Провер.								
Т. контр.								
Реценз.								
Н. контр.								
Утверд.								